

# Technische Daten – DuraJet G5.

Alle Eckdaten auf einen Blick.

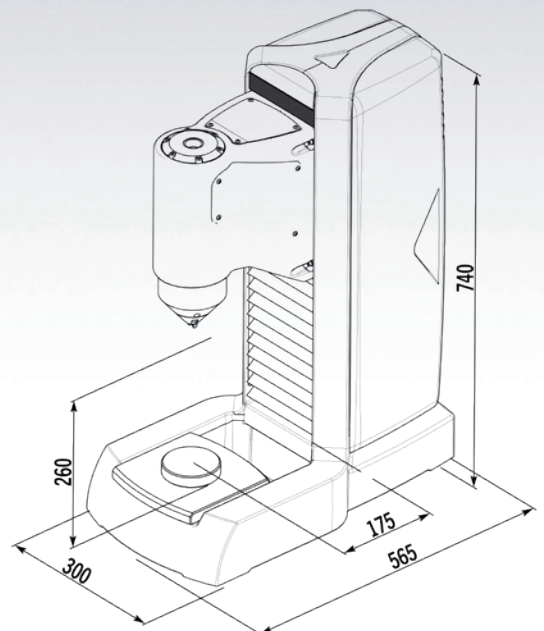
Funktionsübersicht	Serie	Optional
7" Farbdisplay kapazitiv (mit Handschuhen bedienbar)	•	
Lastbereich 9,8–2450N (1 kg–250 kg) – elektronisch geregelt	•	
Maschinensteuerung über integrierte SPS	•	
Höhenverstellung Prüfeinheit motorisch (6 mm/sek.)	•	
Arbeitsraumbeleuchtung (im Prüfkopf integriert, dimmbar)	•	
Vorlagenfunktion	•	
Netzwerkschnittstelle RJ45	•	
Datenexport über serielle Schnittstelle (USB-RS232 Adapter erforderlich)	•	
USB-Schnittstelle	2 x	
Prüfbericht im PDF-Format	•	
Fast Mode	•	
Messdatenverwaltung	•	
Rockwell, Rockwell Superficial (EN ISO 6508, ASTM E-18)	•	
Kunststoffprüfung (EN ISO 2039)	•	
Kohlenstoffprüfung (DIN 51917)	•	
HVT, HBT (nicht genormt)	•	
Verspannt/Unverspannt Prüfen	•	
Großer Prüftisch 600 x 390 mm		•
Jominy-Modul		•
Hardwareschnittstelle (für Ansteuerung durch Fußtaster oder Anlagensteuerung)		•

## Funktionsmaße:

Prüfkopf Auflagedurchmesser (Standard)	Ø 15 mm
Prüfkopf Bohrung (Standard)	Ø 8 mm
Prüftisch Aufnahme	Ø 25
Max. Prüfhöhe	260 mm
Ausladung	175 mm
Max. Werkstückgewicht	100 kg
Auflösung Lastmessung	24 bit
Auflösung Tiefenmessung	0,02 µm

## Maschinendaten:

Gewicht Grundgerät	110 kg
Abmessungen (B x H x T)	300 x 740 x 565 (mm)
Schutzart EN60529	IP20
Leistungsaufnahme (max./Standby)	120 W/35 W
Hauptsicherung (110/230 V)	T6,3A
Umgebungstemperatur	5–40 °C
Luftfeuchtigkeit	bis 90 % (nicht kondensierend)



Technische und konstruktive Änderungen sowie Druck-/Satzfehler und Irrtümer vorbehalten. Abweichungen bei Farbe und Form von den Abbildungen vorbehalten. Bei den gezeigten bzw. beschriebenen Maschinen/Ausstattungen handelt es sich teilweise um Sonderausstattungen die nur gegen Aufpreis erhältlich sind. Die in diesem Prospekt beschriebenen Ausstattungsumfänge und Konfigurationsmöglichkeiten in Bezug auf Serien- und Sonderausstattungen einzelner Maschinen können sich länderspezifisch unterscheiden. Bitte informieren Sie sich vorab bei Ihrem EMCO-TEST-Händler vor Ort über die verfügbaren Serien- und Sonderausstattungen in Ihrem jeweiligen Land. Bitte beachten Sie stets: Die Systeme arbeiten nur innerhalb der Systemgrenzen und unterstützen den Kunden bei der Härteprüfung. Die Verantwortlichkeit den Vorgaben von länderspezifischen Normen und Gesetzen zu entsprechen verbleiben beim Betreiber der Härteprüfmaschine.